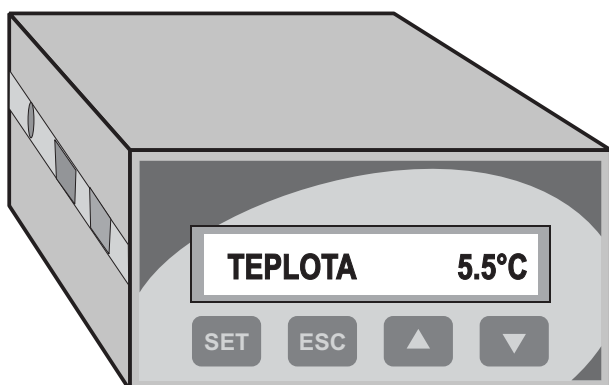


# ATREG2

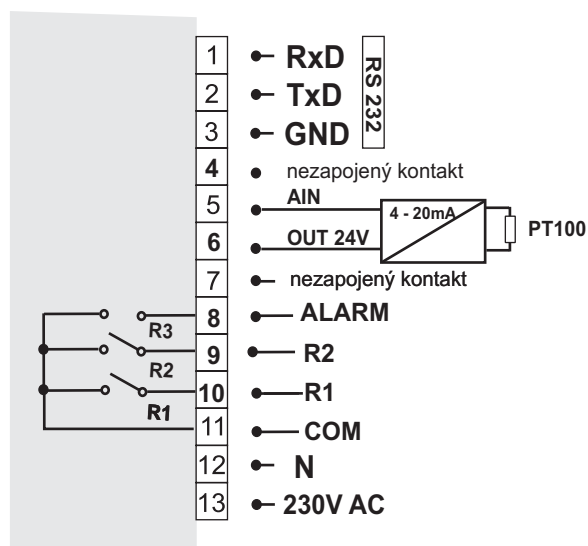
## Regulátor chlazení

### Základní charakteristika

**ATREG2** - je dvoustupňový digitální regulátor chlazení nebo klimatizace s analogovým vstupem 4 - 20 mA. Umožňuje nastavit teplotní i časovou hysterezi regulace a obsahuje také alarmový reléový výstup. Současně přístroj je datalogger ( záznamník událostí s kapacitou 30 000 záznamů). K zobrazení dat slouží sw pod WINDOWS. Součástí přístroje je komunikační port RS 485 umožňující komunikaci s PC pomocí protokolu ASCII.



### Schéma zapojení



### Údaje pro objednávku

### Technické údaje

<b>Vlastnosti a funkce</b>	mikroprocesorem řízená regulace konfigurace parametrů
<b>Vstup</b>	X5 vstup z teplotního čidla
<b>Výstupy</b>	X10 relé R1 1.stupeň X9 relé R2 2.stupeň X8 relé R3 alarm
<b>Komunikační rozhraní</b>	RS 485 kompatibilní
<b>Napájení</b>	napětí 230VAC spotřeba 2 VA
<b>Ovládací panel</b>	membránová klávesnice, 4 tlačítka s odezvou

#### Menu ovládání je nastaveno do 6 parametrů:

- \* KROK REGUL
- \* ALARM PO
- \* T. NASTAV
- \* T. HYSTER
- \* T. HAVAR
- \* KALIBRACE